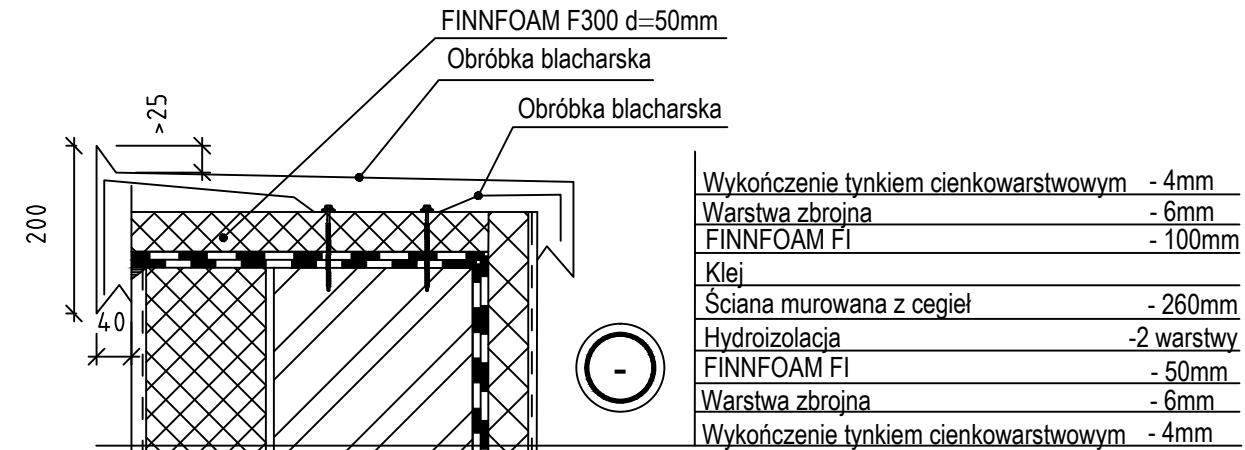


Podziałka 1:10

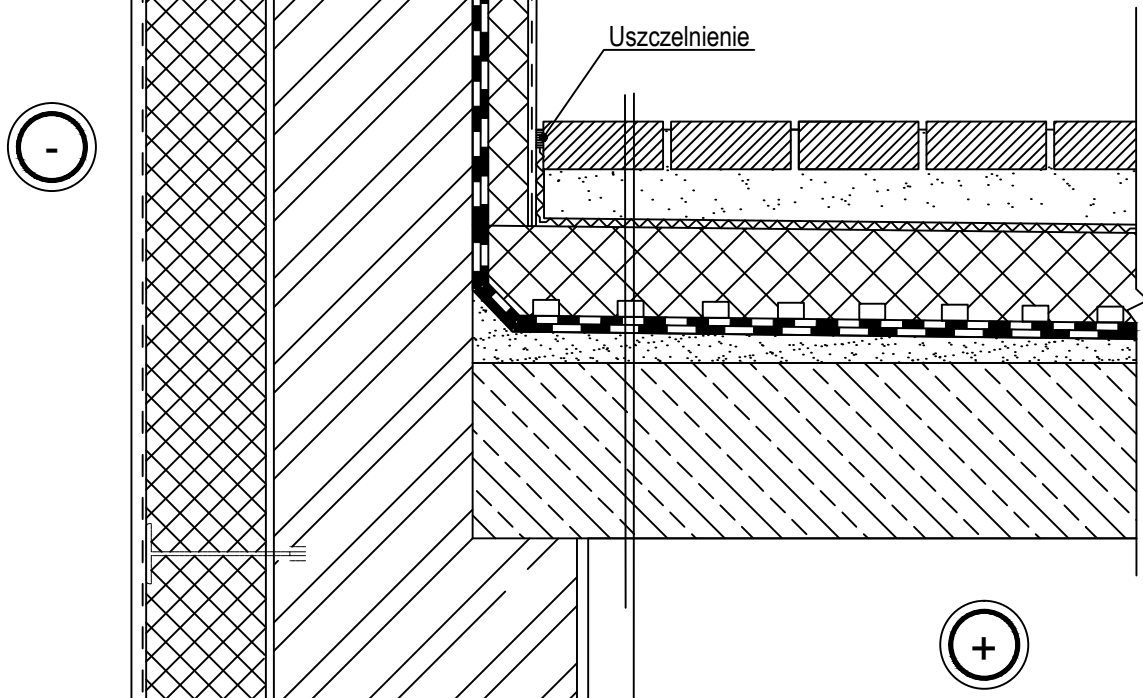
**SZCZEGÓT OCIEPLONEGO DACHU
UŻYTKOWEGO**

Szczegóły FINNFOAM

ST- 11



Wykończenie tynkiem cienkowarstwowym	- 4mm
Warstwa zbrojna	- 6mm
FINNFOAM FI	- 100mm
Klej	
Ściana murowana z cegieł	- 260mm
Hydroizolacja	-2 warstwy
FINNFOAM FI	- 50mm
Warstwa zbrojna	- 6mm
Wykończenie tynkiem cienkowarstwowym	- 4mm



Płytki zewnętrzne lub inne pokrycie zgodnie z projektem	- 60...80mm
Warstwa piasku dla wyrównania	> 40mm
Geowłóknina	
FINNFOAM URA	- 240mm
Hydroizolacja	2 warstwy
Beton spadkowy	> 60mm
Płyta stropowa	- 220mm